

# Starfrit

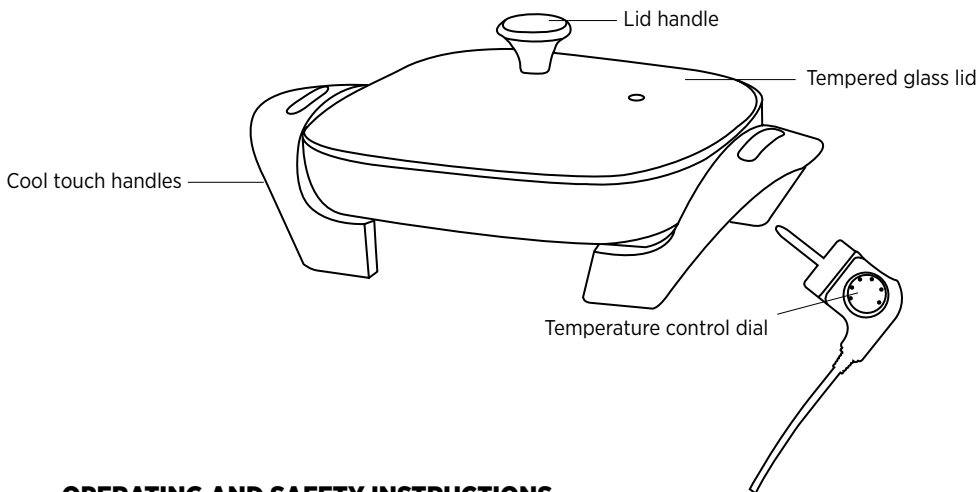
## THE ROCK®



### **ELECTRIC SKILLET POÊLE À FRIRE ÉLECTRIQUE SARTÉN ELÉCTRICA**

**INSTRUCTIONS FOR USE AND CARE  
INSTRUCTIONS POUR L'USAGE ET L'ENTRETIEN  
INSTRUCCIONES DE USO Y CUIDADO**

**P.2  
P.9  
P.16**



## OPERATING AND SAFETY INSTRUCTIONS

Item no.	Voltage (V)	Wattage (W)	Frequency (Hz)
024400	120	1200	60

### IMPORTANT SAFEGUARDS

**(Read the instructions before use)**

**WARNING:** To reduce the risk of fire, electrical shock, serious personal injury and/or property damage:

- A. Do not touch hot surfaces. Always use the handles and knobs while it is in use. Use protective oven mitts or gloves to avoid burns or serious personal injury.
- B. To protect against electric shock, do not immerse the temperature control dial, power cord, plug or product in water or expose to other liquids.
- C. Do not use appliance unless handles and knob are securely attached.
- D. Keep the product out of the reach of children and pets. This product is not intended for use by children. Close adult supervision is necessary when any appliance is used near children.
- E. Unplug appliance from electrical outlet before cleaning and when not in use. Allow to cool down completely before assembling, disassembling, relocating, or cleaning the appliance.

- F. Do not operate the product if it has a damaged power cord or plug, or after the appliance malfunctions or has been damaged in any manner. Do not attempt to examine or repair this product yourself. Please call the customer service number provided in this user manual.
- G. Do not leave the product unattended while it is in use. Always unplug the product from the electrical outlet when not in use.
- H. Use extreme caution when moving an appliance containing hot oil or any other hot liquids.
- I. Always attach the temperature control dial to the appliance first, then plug cord into the wall outlet. To disconnect, switch control to OFF, remove plug from the outlet, then remove temperature control dial from the appliance. Pull directly on the plug – do not pull on the power cord.
- J. Take proper precautions to prevent burns, fire, or personal or property damage as this appliance generates heat and steam during use.
- K. Do not plug or unplug the product into/from the electrical outlet with a wet hand.
- L. Use the product in a well-ventilated area.
- M. Keep the product away from curtains, wall coverings, clothing, dishtowels, or other flammable materials.
- N. Do not use attachments not recommended or sold by the product manufacturer.
- O. This product is intended for indoor, non-commercial use in cooking or heating food items for human consumption. Do not use outdoors or for any other purpose.
- P. Do not allow the power cord to hang (e.g., over the edge of a table or counter) or touch hot surfaces.
- Q. Do not place the product on or near a hot gas or electric burner, or in heated oven or microwave oven.
- R. Always place the product on a flat, level, stable surface – it is not recommended to use the appliance on temperature sensitive surfaces.
- S. Use the provided temperature control dial only.
- T. Connect the power plug to an easily accessible outlet so that the skillet can be unplugged immediately in the event of an emergency.
- U. Do not use the skillet with a programmer or timing device that switches it on automatically. The use of such devices is dangerous and can cause a fire risk.
- V. Do not use appliance for anything other than its intended use.

**SAVE THESE INSTRUCTIONS FOR FUTURE REFERENCE**

**GROUNDING PLUG:** As a safety feature, this appliance is equipped with a grounded plug, which will only fit into a three-prong outlet. Do not attempt to defeat this safety feature. Improper connection of the grounding conductor may result in the risk of electric shock. Consult a qualified electrician if you are in doubt as to whether the outlet is properly grounded.

**SPECIAL INSTRUCTIONS:** A short power supply cord is provided to reduce the risk of becoming entangled in or tripping over a longer cord.

AN EXTENSION CORD MAY BE USED IF CARE IS EXERCISED IN THEIR USE:

- Minimize the risk of overheating by using the shortest UL or ETL listed cord possible.
- The marked electrical rating must be at least as great as that of the product.
- Never use a single extension cord to operate more than one appliance.
- If the product is of the grounding type, the extension cord must be a grounding-type 3-wire cord.
- Arrange the longer cord so that it will not drape over a countertop or tabletop where it can be tripped over, snagged, or pulled on unintentionally (especially by children).

DO NOT alter the plug. DO NOT attempt to defeat the safety purpose of the polarized plug.

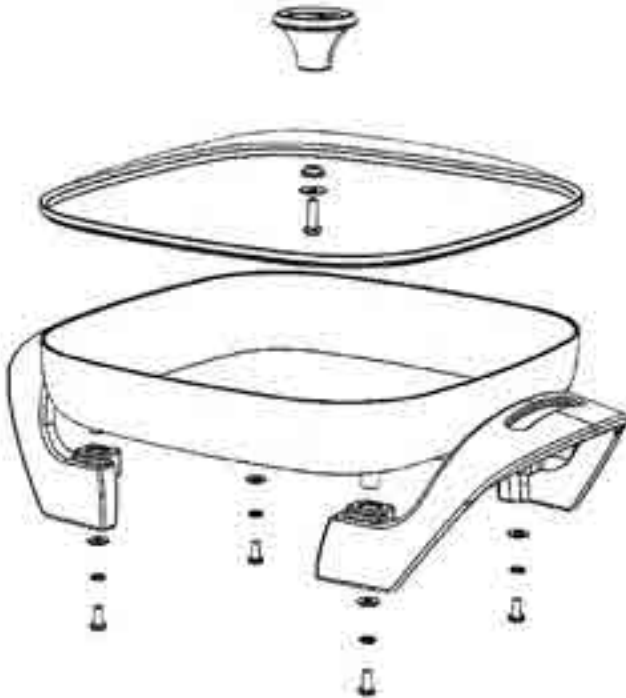
## **BEFORE ASSEMBLY**

Before assembling the product, thoroughly clean the Base as instructed in Steps 3-5 of the “Care and Maintenance” section.

## TO ASSEMBLE

**CAUTION:** Ensure the Temperature Control Dial is set to “OFF,” the Power Cord is unplugged from the electrical outlet, and the product has thoroughly cooled before attaching or detaching the Temperature Control Dial. Do not use skillet without handles attached.

1. Place left handle onto mounting studs under skillet pan.
2. Use screwdriver to attach 2 screws through holes in the leg into the skillet pan.
3. Place right handle onto mounting studs under skillet pan.
4. Use screwdriver to attach 2 screws through holes in the leg into skillet pan.  
**CAUTION:** Overtightening can result in stripping of screws or nuts or cracking of handle or feet.
5. Attach the knob to the lid by aligning the hole in the knob with the hole in the lid, and then secure with bolt and washer.  
**NOTE:** Do not over-tighten the bolt.



## TO USE

**(Read the instructions before use)**

**WARNING:** Do not touch hot surfaces. Always use the knob and handles of the product. Use protective oven mitts or gloves to avoid burns or serious personal injury.

**NOTE:** Never use metal utensils such as forks, knives, mashers, beaters, or food choppers with this product, as they will scratch the non-stick surface. Only use plastic, rubber, wooden, or silicone cooking utensils.

- A. Attach the temperature control dial to the socket by aligning the electrical pins in the socket with the electrical pinholes in the temperature control dial, and then slide the dial into position on the base. When ready to use, lightly-coat the entire interior cooking surface with cooking oil or shortening and wipe with a paper towel. Repeat as necessary for a longer lasting non-stick surface.
- B. Plug the power cord into a standard 120-volt AC electrical outlet.
- C. Place the product on a flat, stable, heat-resistant surface.
- D. Set the temperature control dial to the desired cooking temperature. The LED indicator will illuminate, indicating the product is heating.
- E. When the LED indicator turns off, the product has reached the selected temperature. Place food contents into the skillet up to one inch from the top, and cover with the lid as necessary. Do not overfill the skillet.

**NOTICE:** Do not cook foods at a higher temperature than necessary, as cooking at high temperatures may cause discoloration or shorten the life of the non-stick surface.

**NOTE:** Due to the initial heating of the materials used in the manufacturing of the product, some light smoke/vapors may be released when used initially. This is normal.
- F. Once cooking is complete, set the temperature control dial to the “OFF” position and then unplug the power cord from the electrical outlet.
- G. To detach the temperature control dial, firmly pull away from the base.

**WARNING:** Always unplug the product when not in use or when it will be left unattended

**CAUTION:** Use extreme caution when moving/handling the product when it is hot.

## COOKING CHART

FOOD	RECOMMENDED TEMPERATURE	APPROXIMATE COOKING TIME(MINUTES)
Pancakes	375 °C / 191 °F	1 to 3
French Toast	350 °C / 177 °F	4 to 5
Bacon	375 °C / 191 °F	4 to 7
Hash Browns	400 °C / 204 °F	8 to 10
Eggs	300 °C / 149 °F	2 to 5
Hamburgers	375 °C / 191 °F	5 to 12
Fishes	350 °C / 177 °F	6 to 9
Pork Chops	375 °C / 191 °F	10 to 15
Ham Steak Slices	350 °C / 177 °F	10 to 15
Sausages	350 °C / 177 °F	10 to 12
Potatoes	325 °C / 163 °F	10 to 12

## CARE AND MAINTENANCE

**WARNING:** Ensure the skillet is unplugged from the electrical outlet and allow it to cool before handling or cleaning it.

### CLEANING:

1. Ensure that the appliance is completely cooled before cleaning. Remove the temperature control dial from the socket before cleaning the product.
2. Drain excess oil or wipe the interior surface of the base with a paper towel.
3. Thoroughly wipe the lid and base of the product with a hot, soapy cloth/sponge, ensuring that water or soap does not enter the socket.  
**CAUTION:** After use, do not pour cold water onto the product, as the sudden temperature change may damage the product or create a burn hazard.  
**NOTE:** Do not place the skillet or cord in a dishwasher.  
**NOTE:** Do not use bleach or abrasive cleansers/scouring pads to clean the product, as they may damage the non-stick finish.
4. Rinse with hot water and thoroughly dry.
5. Ensure the socket and electrical pins are completely dry before storing or resuming use.
6. If cleaning the temperature control dial is necessary, wipe with a soft, damp cloth sponge and dry thoroughly. **NOTE:** Do not immerse in water or place temperature control dial in a dishwasher.

## MAINTENANCE

- Before each use, ensure the knob is securely attached and retighten as necessary.
- Store the product in a cool, dry place.
- For better non-stick performance, it is recommended to add a teaspoon of cooking oil prior to each use.
- Never heat an empty utensil. Be sure there is oil, butter, liquid or food before placing the cookware on the range or burner.
- Cooking on excessive heat can cause warping of the cookware and permanent damage to the non-stick coating.
- Never cut anything in the cookware or use utensils with sharp edges as to avoid piercing the non-stick surface.
- Add salt to water only after it has come to a boil. Salt grain deposit on the cookware bottom will attack the metal as the heat melts it down.
- Never use metal scouring pads to clean the non-stick surface.
- Never put cold water into a hot utensil. Sudden changes of temperature may cause metal to warp, resulting in an uneven bottom. Let cookware cool down on its own or place in lukewarm soapy water.
- The exterior may become dull and discolored due to the action of certain detergents. Our warranty does not cover this type of wear, as the performance of the pan is not affected

## WARRANTY

### 1-YEAR LIMITED WARRANTY.

This warranty covers any defects in materials and workmanship for a period of one (1) year from the date of the original purchase. Please retain your original receipt as a proof of the purchase date. Any complaints must be registered within the warranty period. The product will be repaired, replaced (parts or entire appliance) or refunded at our sole discretion. Shipping charges may apply.

**This warranty does not cover normal wear of parts or damage resulting from any of the following:**

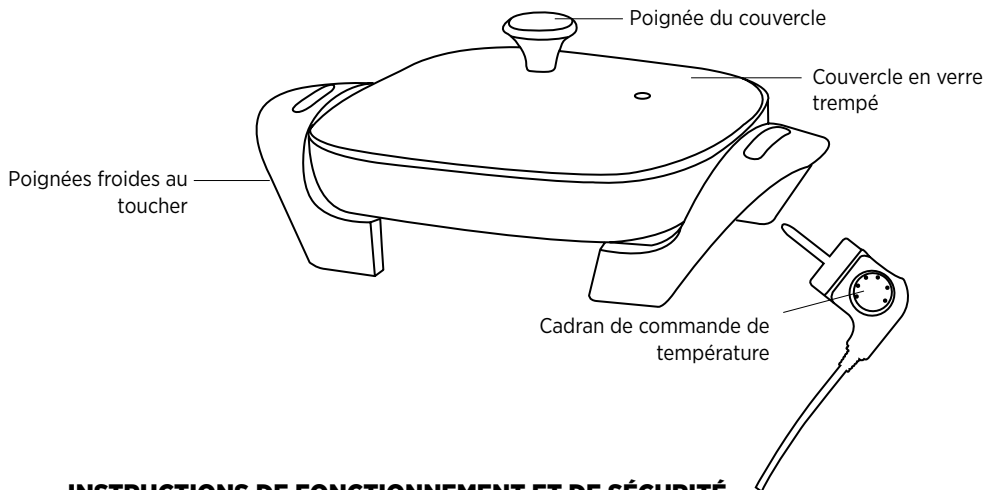
Negligent use or misuse of the product including failure to clean the product regularly, use for commercial purposes, accident, use on improper voltage or current, use contrary to the operating instructions, disassembly, repair or alteration by anyone other than a STARFRIT authorized service agent.

Stains, discoloration and minor scratches on the inside and outside of the utensil constitute normal use, do not affect performance, and are not covered by this warranty.

**Decisions as to the cause of damage are the responsibility of Starfrit. All decisions will be final.**







## INSTRUCTIONS DE FONCTIONNEMENT ET DE SÉCURITÉ

No de l'article	Tension (V)	Wattage (W)	Fréquence (Hz)
024400	120	1200	60

### MISES EN GARDE IMPORTANTES (Lire les instructions avant utilisation)

**AVERTISSEMENT :** Pour réduire les risques d'incendie, de choc électrique, de blessures graves ou de dommages matériels :

- Ne touchez pas les surfaces chaudes. Utilisez toujours les poignées et les boutons lorsque l'appareil est allumé. Utilisez des mitaines ou des gants pour le four pour éviter les brûlures ou les blessures graves.
- Pour éviter les chocs électriques, n'immergez pas le cadran de commande de température, le cordon d'alimentation, la fiche ou le produit dans l'eau et ne les exposez pas à d'autres liquides.
- N'utilisez pas l'appareil sans vous être assuré que les poignées et le bouton sont solidement fixés.
- Gardez le produit hors de la portée des enfants et des animaux. Ce produit n'est pas destiné à être utilisé par des enfants. Lorsqu'un appareil est utilisé en présence d'enfants, une surveillance étroite doit être exercée.
- Débranchez l'appareil de la prise de courant avant de le nettoyer et lorsqu'il n'est pas utilisé. Laissez l'appareil refroidir complètement avant de l'assembler, de le démonter, de le déplacer ou de le nettoyer.

- F. N'utilisez pas le produit si le cordon d'alimentation ou la fiche sont endommagés, s'il ne fonctionne pas correctement ou s'il a été endommagé de quelque façon que ce soit. N'essayez pas d'examiner ou de réparer le produit par vous-même. Veuillez appeler au numéro du service à la clientèle fourni dans le présent manuel de l'utilisateur.
- G. Ne laissez pas le produit sans surveillance lorsqu'il est allumé. Débranchez toujours le produit de la prise de courant lorsqu'il n'est pas allumé.
- H. Redoublez de prudence lorsque vous déplacez un appareil qui contient de l'huile chaude ou tout autre liquide chaud.
- I. Fixez toujours le cadran de commande de température à l'appareil en premier, et branchez ensuite le cordon dans la prise de courant murale. Pour débrancher l'appareil, mettez l'interrupteur à OFF, retirez la fiche de la prise de courant, puis retirez le cadran de commande de température de l'appareil. Tirez directement sur la fiche, ne tirez pas sur le cordon d'alimentation.
- J. Prenez les précautions nécessaires pour éviter les risques de brûlures, d'incendie, de blessures ou de dommages matériels puisque cet appareil génère de la chaleur et de la vapeur au cours de son utilisation.
- K. Ne branchez ou ne débranchez jamais le produit les mains mouillées.
- L. Utilisez le produit dans un endroit bien ventilé.
- M. Tenez le produit loin de rideaux, de revêtements muraux, de vêtements, de torchons ou d'autres matières inflammables.
- N. N'utilisez pas d'accessoires non recommandés ou non vendus par le fabricant du produit.
- O. Ce produit est conçu pour un usage intérieur et non commercial pour la cuisson ou le chauffage d'aliments destinés à la consommation humaine. Ne pas utiliser à l'extérieur ou à d'autres fins.
- P. Ne laissez pas le cordon d'alimentation pendre (par exemple, d'une table ou d'un comptoir) ou entrer en contact avec des surfaces chaudes.
- Q. Ne placez pas le produit sur un brûleur à gaz ou électrique chaud, ou près de ce dernier, ou dans un four ou four à micro-ondes chaud.
- R. Placez toujours le produit sur une surface plane, à niveau et stable; il n'est pas recommandé d'utiliser l'appareil sur des surfaces sensibles à la chaleur.
- S. Utilisez le cadran de commande de température fourni avec l'appareil uniquement.
- T. Branchez la fiche d'alimentation à une prise de courant facile d'accès pour être en mesure de débrancher l'appareil rapidement en cas d'urgence.
- U. N'utilisez pas l'appareil avec un programmeur ou un dispositif de chronométrage qui l'allume automatiquement. L'utilisation de tels dispositifs est dangereuse et peut entraîner des risques d'incendie.
- V. N'utilisez pas l'appareil à d'autres fins que celles pour lesquelles il a été conçu.

**CONSERVEZ CES INSTRUCTIONS À TITRE DE RÉFÉRENCE ULTÉRIEURE**

**FICHE DE MISE À LA TERRE :** Comme mesure de sécurité, cet appareil est muni d'une fiche de mise à la terre qui ne peut s'insérer que dans une prise de courant à trois broches. Ne tentez pas d'annuler cette fonction de sécurité. Une connexion inadéquate du conducteur de terre peut entraîner des risques de choc électrique. Consultez un électricien qualifié si vous avez des doutes quant à la bonne mise à terre de la prise de courant.

**INSTRUCTIONS SPÉCIALES :** Un cordon d'alimentation court est fourni pour réduire le risque d'emmêlement ou de trébuchement avec un cordon plus long.

UNE RALLONGE PEUT ÊTRE UTILISÉE SI ELLE EST UTILISÉE AVEC SOIN :

- Limitez le risque de surchauffe en utilisant le cordon UL ou ETL le plus court possible.
- La puissance électrique marquée doit être au moins égale à celle du produit.
- N'utilisez jamais une rallonge simple pour faire fonctionner plus d'un appareil.
- Si le produit est un modèle avec prise à terre, la rallonge doit être un cordon trifilaire avec mise à la terre.
- Pour éviter qu'on ne trébuche dessus, ou qu'on l'arrache ou le tire sans le vouloir (en particulier les enfants), placez le cordon long de façon à ce qu'il ne pende pas d'un comptoir ou d'une table.

N'alétez pas la fiche. Ne retirez en aucun cas le dispositif de sécurité de la fiche polarisée.

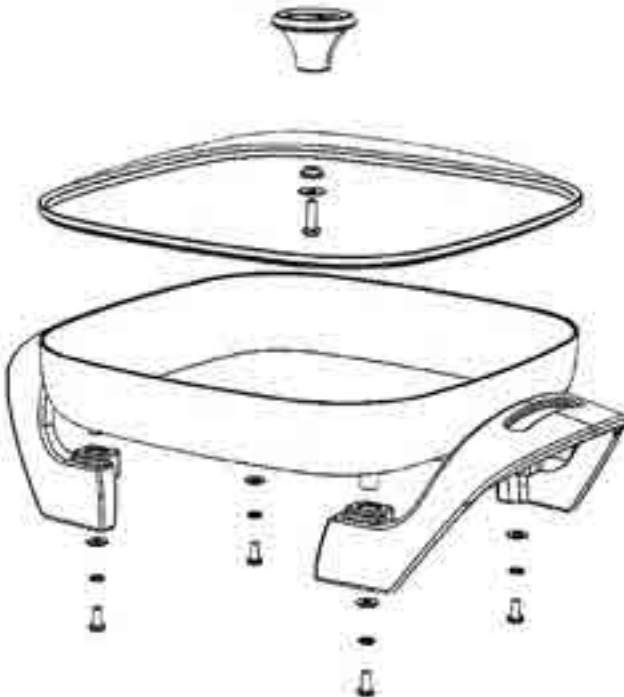
## **AVANT ASSEMBLAGE**

Avant d'assembler le produit, nettoyez le socle en profondeur conformément aux instructions comprises dans les étapes 3 à 5 de la section « Entretien ».

## ASSEMBLAGE

**MISE EN GARDE :** Veillez à ce que le cadran de commande de température soit dans la position « OFF », que le cordon d'alimentation soit débranché de la prise de courant, et que le produit ait complètement refroidi avant de fixer ou de détacher le cadran de commande de température. N'utilisez pas la poêle à frire sans y fixer les poignées.

1. Placez la poignée gauche sur les goujons de montage situés en dessous de la poêle à frire.
  2. Utilisez un tournevis pour fixer deux vis dans les trous situés sur le support de la poêle à frire.
  3. Placez la poignée droite sur les goujons de montage situés en dessous de la poêle à frire.
  4. Utilisez un tournevis pour fixer deux vis dans les trous situés sur le support de la poêle à frire.  
**MISE EN GARDE :** Un vissage excessif peut entraîner la destruction des vis ou des écrous ou le craquement de la poignée ou du support.
  5. Fixez le bouton au couvercle en alignant le trou du bouton avec le trou du couvercle, puis sécurisez-le avec le boulon et la rondelle.
- REMARQUE :** Ne serrez pas trop le boulon.



## UTILISATION

### (Lire les instructions avant l'utilisation)

**AVERTISSEMENT :** Ne touchez pas les surfaces chaudes. Utilisez toujours le bouton et les poignées du produit. Utilisez des mitaines ou des gants pour le four pour éviter les brûlures ou les blessures graves.

**REMARQUE :** N'utilisez jamais d'ustensiles en métal, comme des fourchettes, des couteaux, des pilons et des fouets ou des hachoirs avec ce produit, puisqu'ils égratigneraient la surface antiadhésive. N'utilisez que des ustensiles de cuisine en plastique, en caoutchouc, en bois ou en silicone.

A. Fixez le cadran de commande de température à la douille en alignant les broches électriques de la douille aux trous pour les broches électriques dans le cadran de commande de température, puis déplacez le cadran au bon endroit sur la base. Lorsque l'appareil est prêt à être utilisé, badigeonnez légèrement la totalité de la surface de cuisson intérieure avec de l'huile de cuisson ou de la graisse alimentaire et essuyez avec un papier essuie-tout. Répétez au besoin pour obtenir une surface antiadhésive plus durable.

B. Branchez le cordon d'alimentation dans une prise électrique c.a. standard de 120 volts.

C. Placez le produit sur une surface plane, stable et résistante à la chaleur.

D. Réglez le cadran de commande de température à la température de cuisson souhaitée. L'indicateur DEL s'allumera pour indiquer que le produit réchauffe.

E. Lorsque l'indicateur DEL s'éteint, le produit a atteint la température sélectionnée. Déposez les aliments dans la poêle à frire à un pouce du haut de l'appareil, et recouvrez la poêle avec le couvercle au besoin. Ne remplissez pas trop la poêle à frire.

**AVIS :** Ne dépassez pas la température de cuisson nécessaire des aliments puisque la cuisson à haute température peut entraîner une décoloration ou une réduction de la durée de vie de la surface antiadhésive.

**REMARQUE :** Lors de la première utilisation, il se peut que de la fumée ou des vapeurs légères se dégagent de l'appareil en raison du premier chauffage des matériaux utilisés pour la fabrication du produit. Ceci est normal.

F. Une fois la cuisson terminée, ramenez le cadran de contrôle de la température à la position « OFF », et débranchez le cordon d'alimentation de la prise de courant.

G. Pour détacher le cadran de commande de température, tirez-le fermement hors de la base.

**AVERTISSEMENT :** Débranchez toujours le produit lorsqu'il n'est pas allumé, ou s'il serait laissé sans surveillance.

**MISE EN GARDE :** Soyez extrêmement prudent lorsque vous déplacez / manipulez le produit quand il est chaud.

## TABLEAU DES TEMPÉRATURES DE CUISSON

ALIMENT	TEMPÉRATURE RECOMMANDÉE	TEMPS DE CUISSON APPROXIMATIF (MINUTES)
Crêpes	375 °C / 191 °F	1 à 3
Pain doré	350 °C / 177 °F	4 à 5
Bacon	375 °C / 191 °F	4 à 7
Pommes de terre rissolées	400 °C / 204 °F	8 à 10
Œufs	300 °C / 149 °F	2 à 5
Hamburgers	375 °C / 191 °F	5 à 12
Poissons	350 °C / 177 °F	6 à 9
Côtelettes de porc	375 °C / 191 °F	10 à 15
Tranches de jambon	350 °C / 177 °F	10 à 15
Saucisses	350 °C / 177 °F	10 à 12
Pommes de terre	325 °C / 163 °F	10 à 12

## PRÉCAUTION ET ENTRETIEN

**AVERTISSEMENT :** Assurez-vous que la poêle est débranchée de la prise de courant et laissez-la refroidir avant de la manipuler ou de la nettoyer.

### NETTOYAGE :

1. Veillez à ce que l'appareil ait complètement refroidi avant de le nettoyer. Retirer le cadran de commande de température de la douille avant de nettoyer le produit.
2. Videz l'excès d'huile ou essuyez la surface intérieure de la base avec un papier essuie-tout.
3. Essuyez soigneusement le couvercle et la base du produit avec une éponge ou un chiffon imbibé d'eau chaude et de savon.

**MISE EN GARDE :** Après l'utilisation, ne versez pas d'eau froide sur le produit puisqu'un changement brusque de température pourrait endommager le produit ou entraîner des risques de brûlures.

**REMARQUE :** Ne mettez pas la poêle à frire ou le cordon dans le lave-vaisselle.

**REMARQUE :** N'utilisez pas d'eau de javel ou de produits nettoyants abrasifs/tampons à récurer pour nettoyer le produit puisqu'ils pourraient endommager le revêtement antiadhésif.

4. Rincez avec de l'eau chaude et séchez complètement.
5. Veillez à ce que la douille et les broches électriques soient complètement sèches avant de les ranger ou de les réutiliser.
6. Si le cadran de commande de température nécessite un nettoyage, essuyez-le avec une éponge ou un chiffon doux et humide, puis séchez-le complètement.

**REMARQUE :** N'immergez pas le produit dans l'eau et ne mettez pas le cadran de commande de température dans un lave-vaisselle.

## ENTRETIEN

- Avant chaque utilisation, veillez à ce que le bouton soit bien fixé et resserrez-le au besoin.
- Rangez le produit dans un endroit frais et sec.
- Pour accroître la performance du revêtement antiadhésif, il est recommandé d'ajouter une cuillerée à thé d'huile avant chaque utilisation.
- Ne chauffez jamais un ustensile vide. Veillez à ce qu'il y ait toujours un corps gras, du liquide ou des aliments avant de placer votre ustensile de cuisson sur le feu.
- Cuisiner sur un feu excessif risque de déformer l'ustensile de cuisson et d'endommager la surface antiadhésive de façon irréversible.
- Afin de ne pas percer le revêtement antiadhésif, il ne faut jamais couper quoi que ce soit dans l'ustensile de cuisson ou utiliser des ustensiles tranchants.
- Toujours ajouter le sel à l'eau lorsque cette dernière a commencé à bouillir. Lorsque les grains de sel se déposent au fond de l'ustensile, ils attaquent le métal quand la chaleur les fait fondre.
- Il n'est pas recommandé d'utiliser un tampon à récurer métallique pour nettoyer la surface antiadhésive.
- Ne jamais verser d'eau froide dans votre ustensile de cuisson chaud. Les changements soudains de température pourraient produire le gondolement du métal, entraînant ainsi un fond inégal. Laissez toujours refroidir dans une eau tiède savonneuse.
- La brillance du revêtement extérieur pourrait ternir et se décolorer due à l'action de certains détergents. Notre garantie ne couvre pas ce genre d'usure puisque la performance de l'ustensile n'est pas affectée.

## GARANTIE

### GARANTIE LIMITÉE D'UN AN .

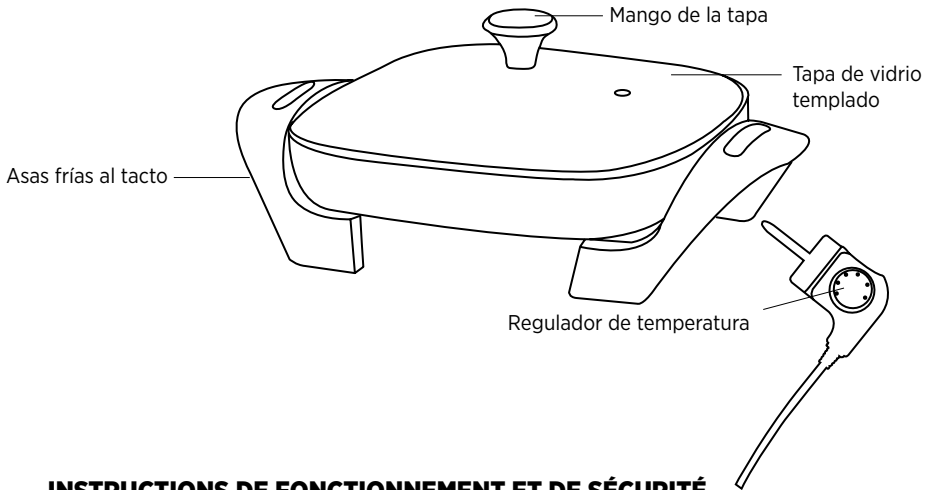
Cette garantie couvre tout défaut de fabrication, dans les matériaux comme dans la fabrication, pendant une période d'un (1) an à compter de la date d'achat. Veuillez conserver votre reçu comme preuve de la date d'achat. Les éventuelles plaintes doivent être portées pendant la période de garantie. Le produit sera réparé, remplacé (en partie ou en totalité) ou remboursé à notre entière discrétion. Des frais d'expédition peuvent s'appliquer.

Cette garantie ne couvre pas l'usure normale des pièces ou les dommages attribuables à l'utilisation négligente ou la mauvaise utilisation du produit, y compris le non-respect des instructions relativement au nettoyage régulier, l'utilisation à des fins commerciales, les accidents, le branchement sur un système de voltage ou de tension inapproprié, le non-respect du mode d'emploi, le démontage, la réparation ou l'altération par quiconque autre qu'un agent autorisé de STARFRIT.

Prendre note que la brillance du revêtement pourrait ternir et se décolorer dû à l'action de certains détergents. Notre garantie ne couvre pas ce genre d'usure puisque la performance de l'ustensile n'est pas affectée.

**Starfrit se réserve le droit de prendre la décision finale quant à la cause du dommage.**





## INSTRUCTIONS DE FONCTIONNEMENT ET DE SÉCURITÉ

No del artículo	Tensión (V)	Potencia (W)	Frecuencia (Hz)
024400	120	1200	60

## INSTRUCCIONES DE USO Y SEGURIDAD

**(Lea las siguientes instrucciones antes de comenzar a usarlo.)**

**AVISO :** Para reducir los riesgos de incendio, descargas eléctricas, lesiones corporales o daños materiales :

- No toque las superficies calientes. Siempre que el aparato esté encendido, utilice las asas y el mango. Use guantes o mitones para evitar quemaduras o heridas graves.
- Para protegerse de descargas eléctricas, no sumerja el regulador de temperatura, el cable de alimentación, el enchufe ni el producto en agua u otro líquido.
- No utilice el aparato sin estar seguro que el mango y las asas estén firmemente fijados.
- Mantenga el producto lejos del alcance de los niños y animales. Este producto no está diseñado para ser manipulado por niños. Una estricta vigilancia es necesaria mientras se utiliza cerca de niños.
- Desenchufe el aparato antes de limpiarlo y mientras no esté en uso. Deje que se enfríe antes de colocarlo o sacarle partes, manipularlo o limpiarlo.



- F. No haga funcionar ningún producto que tenga un cable eléctrico o enchufe dañado, si no funciona correctamente o dañado de alguna manera. No trate de examinar o reparar el producto por sí mismo. Por favor, llame al número de servicio de atención al cliente mencionado en el presente manual del usuario.
- G. No deje el producto sin vigilancia mientras esté encendido. Desenchufe siempre el producto mientras no esté encendido.
- H. Tenga mucho cuidado al mover un aparato con aceite caliente u otros líquidos calientes.
- I. Siempre fije primero el regulador de temperatura al aparato y conecte a continuación el enchufe al tomacorriente. Para desconectar el aparato, coloque en OFF el interruptor, saque el enchufe del tomacorriente y a continuación extraer el regulador de temperatura del aparato. Para desenchufar, siempre tire del enchufe, nunca del cable de alimentación.
- J. Se deben tomar las precauciones apropiadas para evitar el riesgo de lesiones, como quemaduras, incendios, heridas o daños materiales ya que este aparato genera calor el vapor durante su uso.
- K. Nunca conecte o desconecte el producto con las manos húmedas.
- L. Utilice el producto en un lugar bien ventilado.
- M. No coloque el producto cerca de materiales inflamables, como cortinas, revestimientos murales, prendas o paños.
- N. No utilice accesorios no recomendados o vendidos por el fabricante del producto.
- O. Este producto está diseñado sólo para uso doméstico y no comercial para la cocción o calentamiento de alimentos destinados al consumo humano. No utilizar para un uso externo u otros fines.
- P. No deje el cable de alimentación cuelgue (por ejemplo, de una mesa o mostrador) ni que toque ninguna superficie caliente.
- Q. No coloque el producto encima o cerca de un quemador de gas o eléctrico caliente, ni dentro de un horno caliente.
- R. Siempre use el producto sobre una superficie plana, de nivel y estable; no se recomienda utilizar el aparato sobre superficies sensibles al calor.
- S. Utilice sólo el regulador de temperatura suministrado con el aparato.
- T. Conecte el enchufe a un tomacorriente de fácil acceso para permitir una desconexión inmediata en caso de emergencia.
- U. No utilice el aparato con un programador o un dispositivo de cronometraje que lo enciende automáticamente. El uso de esos dispositivos es peligroso y puede causar riesgos de incendio.
- V. No utilice el aparato para otros fines que no sean los especificados.

**LEA Y CONSERVE ESTAS INSTRUCCIONES**

**ENCHUFE DE TIERRA :** Como medida de seguridad, este aparato cuenta con un enchufe de tierra que tiene tres alambres. No trate de alterar esta medida de seguridad. Una inadecuada conexión del conductor de tierra puede provocar un riesgo de choque eléctrico. Consulte con un electricista si hay una duda de que el aparato no esté apropiadamente puesto a tierra.

**INSTRUCCIONES ESPECIALES :** Se suministra un cable eléctrico corto a fin de reducir el riesgo de tropezar o enredarse con un cable más largo. SE PUEDE UTILIZAR UN CABLE DE EXTENSIÓN SI SE TOMA EL CUIDADO DEBIDO :

- Reduzca el riesgo de recalentamiento utilizando el cable UL o ETL más corto posible.
- El régimen nominal del cable debe ser, como mínimo, igual al del producto.
- Nunca use una sola extensión para el funcionamiento de más de un aparato.
- Si el producto es de conexión a tierra, el cable de extensión debe ser un cable de tres alambres de conexión a tierra.
- Para evitar que alguien se tropiece, lo arranca o tire del mismo sin querer (en particular los niños), coloque el cable largo de manera que no cuelgue del mostrador o de la mesa.

No trate de alterar el enchufe. De ningún modo saque el dispositivo de seguridad del

## **ANTES DEL MONTAJE**

Antes de montar el producto, limpie a fondo la base de acuerdo con las instrucciones incluidas en las etapas 3 a 5 de la sección "Mantenimiento".

## MONTAJE

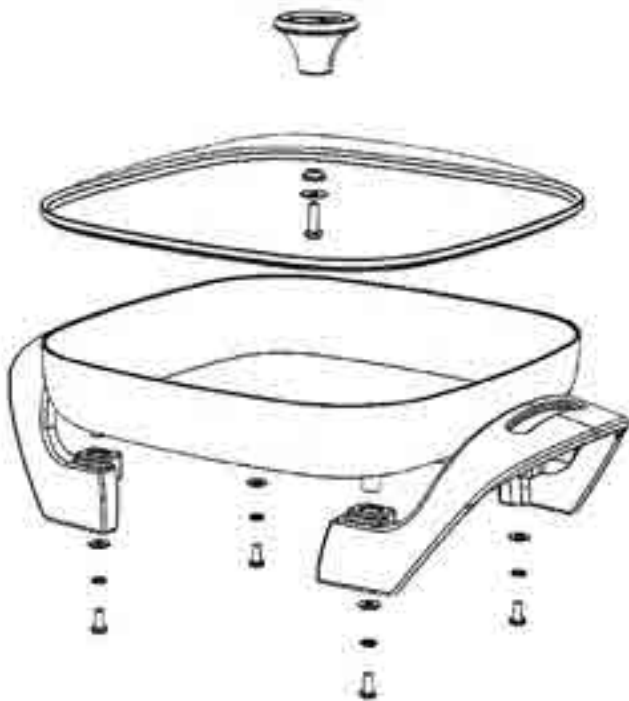
**PRECAUCIÓN :** Asegúrese de que el regulador de temperatura esté en posición « OFF », el cable de alimentación esté desconectado del tomacorriente y el producto se haya enfriado por completo antes de colocar o extraer el regulador de temperatura. No use la sartén sin las asas.

1. Coloque la asa izquierda sobre los pernos de montaje situados debajo de la sartén.
2. Utilice un destornillador para colocar dos tornillos en los agujeros situados sobre el soporte de la sartén.
3. Coloque la asa derecha sobre los pernos de montaje situados debajo de la sartén.
4. Utilice un destornillador para colocar dos tornillos en los agujeros situados sobre el soporte de la sartén.

**PRECAUCIÓN:** Un apriete excesivo puede causar la destrucción de los tornillos o tuercas o bien una fisura de la asa o soporte.

5. Fije el mango a la tapa alineando los agujeros del mango y la tapa. A continuación sujételo con perno y arandela.

**NOTA:** No apriete demasiado el perno.



## USO

**(Lea las siguientes instrucciones antes de comenzar a usarlo.)**

**AVISO :** No toque las superficies calientes. Siempre utilice el mango y las asas del producto. Use mitones o guantes de protección para evitar quemaduras o heridas graves.

**NOTA :** Nunca utilice utensilios de cocina de metal como tenedores, cuchillos, morteros, batidores o picadoras con este producto, ya que podrían dañar la superficie antiadherente. Utilice sólo utensilios de cocina de plástico, caucho, madera o silicona

- A. Fije el regulador de temperatura a la toma alineando las patas del enchufe en los agujeros y a continuación mueva el regulador en el lugar adecuado sobre la base.
- B. Cuando el aparato está listo para el uso, untar ligeramente toda la superficie de cocción interior con aceite o manteca y limpie con una servilleta de papel. Si es necesario, repite estos pasos para conseguir una superficie antiadherente más duradera.
- C. Conecte el cable de alimentación a un tomacorriente estándar de 120 voltios.
- D. Coloque el producto sobre una superficie plana, estable y resistente al calor.
- E. Ajuste el regulador de temperatura a la temperatura de cocción deseada. El indicador LED se encenderá para señalar que el producto calienta.
- F. Cuando el indicador LED se apaga, el producto alcanzó la temperatura adecuada. Disponga los alimentos en la sartén a una pulgada (2.5 cm) de la parte superior del aparato y si es necesario, cubra la sartén con la tapa. No llene demasiado la sartén.

**AVISO :** No exceder la temperatura de cocción necesaria de los alimentos ya que la cocción a alta temperatura puede causar una decoloración o reducción de la vida útil de la superficie antiadherente.

**NOTA :** Al utilizar por primera vez los materiales utilizados para la fabricación de este producto, puede ocurrir que desprenda un poco de humo del aparato o leves vapores . Esto es normal.
- G. Una vez terminada la cocción, colocar de nuevo el regulador de temperatura en « OFF » y desenchufe el cable de alimentación de la tomacorriente.
- H. Para extraer el regulador de temperatura, tirando de él firmemente fuera de la base.

**AVISO :** Desenchufe siempre el producto mientras no esté encendido o sin vigilancia.

**PRECAUCIÓN :** Actúe con mucha cautela al mover / manejar el producto cuando está caliente.

## GUÍA DE LAS TEMPERATURAS DE COCCIÓN

ALIMENTO	TEMPERATURA RECOMENDADA	TIEMPO DE COCCIÓN ESTIMADO (MINUTOS)
Crepes	375 °C / 191 °F	1 - 3
Torrija	350 °C / 177 °F	4 - 5
Beicon	375 °C / 191 °F	4 - 7
Croquetas de papa	400 °C / 204 °F	8 - 10
Huevos	300 °C / 149 °F	2 - 5
Hamburguesas	375 °C / 191 °F	5 - 12
Pescado	350 °C / 177 °F	6 - 9
Chuletas de cerdo	375 °C / 191 °F	10 - 15
Rebanadas de jamón	350 °C / 177 °F	10 - 15
Salchichas	350 °C / 177 °F	10 - 12
Patatas	325 °C / 163 °F	10 - 12

## MANTENIMIENTO

**AVISO :** Asegúrese que la sartén esté desenchufada del tomacorriente y déjela enfriarse antes de manipularla o limpiarla.

### LIMPIEZA :

1. Asegúrese de que el aparato se enfríe completamente antes de limpiarlo. Extraer el regulador de temperatura de la toma antes de limpiar el producto.
2. Extraiga el exceso de aceite o limpie la superficie interior de la base con una servilleta de papel.
3. Limpie con cuidado la tapa y base del producto con una esponja o un paño mojado con agua caliente y jabón.

**PRECAUCIÓN :** Tras su uso, no vierta agua fría sobre el producto ya que un cambio brusco en la temperatura podría dañar el producto o causar riesgos de quemaduras.

**NOTA :** No ponga la sartén o el cable en el lavavajillas.

**NOTA :** No utilice lejía o limpiadores abrasivos/esponjas abrasivas para limpiar el producto ya que dañarían el revestimiento antiadherente.

4. Enjuague con agua caliente y seque todo.
5. Asegúrese de que el enchufe y las patas eléctricas estén totalmente secos antes de guardarlos o reutilizarlos.
6. Si el regulador de temperatura necesita una limpieza, límpielo con una esponja o un paño suave y húmedo, y a continuación séquelo totalmente.  
**NOTA:** No sumerja el producto en agua, ni ponga el regulador de temperatura en un lavavajillas.

## MANTENIMIENTO

- Antes cada uso, asegúrese de que el mango esté bien fijado y vuelva a apretar si es necesario.
- Guardar el producto en un lugar fresco y seco.
- Para aumentar el rendimiento del revestimiento antiadherente, se recomienda añadir una cucharadita de aceite antes de cada uso.
- Nunca caliente un utensilio vacío. Asegúrese de que siempre haya un líquido, grasa o alimento antes de colocar su utensilio sobre el fuego.
- Cocinar con un excesivo puede deformar el utensilio de cocción y dañar la superficie antiadherente de forma irreversible.
- Para no perforar el revestimiento antiadherente, nunca debe cortar lo que sea en el utensilio de cocción o utilizar herramientas cortantes.
- Siempre añadir sal al agua cuando ésta empieza a hervir. Cuando los granos de sal se depositan en el fondo del utensilio, atacan el metal al derretirse con el calor.
- No se recomienda usar un estropajo de metal para limpiar la superficie antiadherente.
- Nunca verter agua fría sobre su utensilio si aún está caliente. Los cambios repentinos de temperatura podrían ocasionar la deformación del metal que causaría un fondo desigual. Siempre deje enfriarse en agua tibia y con jabón.
- El brillo del revestimiento exterior podría perder color, resultante de la acción de algunos detergentes. Nuestra garantía no cubre este tipo de desgaste ya que el rendimiento del utensilio no se ve perjudicado.

## GARANTÍA

LIMITADA DE UN AÑO .

Esta garantía cubre los defectos de fabricación en materiales y mano de obra por un período de un (1) año desde la fecha de compra. Por favor, mantenga su recibo como comprobante de compra. Cualquier reclamación debe presentarse dentro del período de garantía. El producto será reparado, sustituido (en su totalidad o en parte) o reembolso a nuestra discreción. Se pueden aplicar cargos de envío.

Esta garantía no cubre el desgaste normal de las piezas o daños causados por el uso negligente o mal uso del producto, incluyendo el incumplimiento de las instrucciones en cuanto a la limpieza regular, el uso para fines comerciales, los accidentes la conexión a un sistema de tensión o voltaje inadecuado, incumplimiento de las instrucciones, desmontaje, reparación o alteración por cualquier persona distinta de un agente autorizado de STARFRIT.

Tenga en cuenta que el brillo del recubrimiento puede llegar a ser aburrido y descolorido debido a la acción de ciertos detergentes. Nuestra garantía no cubre este tipo de desgaste, como el rendimiento del utensilio no se ve afectada.

**Starfrit se reserva el derecho de tomar la decisión final en cuanto a la causa de los daños.**





SUBSCRIBE TO THE NEWSLETTER  
TO LEARN MORE ABOUT OUR PROMOTIONS!

**www. Starfrit.com**

INSCRIVEZ-VOUS À L'INFOLETTRE  
POUR CONNAÎTRE NOS PROMOTIONS !



[www.facebook.com/starfrit](http://www.facebook.com/starfrit)

FOR HOUSEHOLD USE ONLY  
POUR UN USAGE DOMESTIQUE SEULEMENT